

R5 RA 0165-0305 D

Bombas de vacío de paletas rotativas lubricadas con aceite



VACUUM SOLUTIONS



Fiabiles

Construcción robusta, paletas de fibra de carbono altamente resistentes, tecnología probada de paletas rotativas, larga vida útil

Alto rendimiento

Alto caudal a bajas presiones, diseñadas para funcionamiento continuo en el rango de vacío pobre

Versátiles

Varias opciones de diseño disponibles, fácil adaptación a los requisitos y procesos de cada cliente

Accesorios

- Válvula gas-ballast
- Diferentes filtros de aspiración
- Kit de recuperación de energía con intercambiador de calor
- Interruptor de nivel de aceite
- Sensores de temperatura
- Manómetro de colmatación del filtro
- Aceites de bomba de vacío para todo tipo de aplicaciones
- Equipo de regulación de vacío

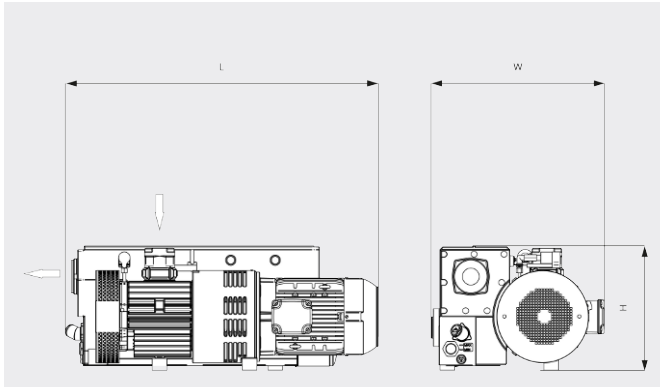
R5 RA 0165-0305 D

Bombas de vacío de paletas rotativas lubricadas con aceite



VACUUM SOLUTIONS

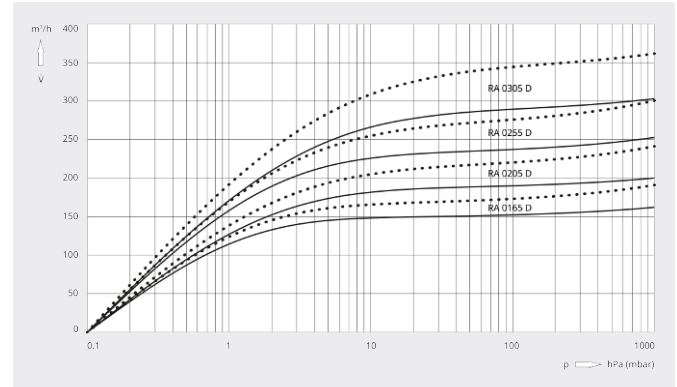
Dibujo dimensional



Caudal

Aire a 20 °C. Tolerancia: ±10 %

— 50 Hz 60 Hz



	R5 RA 0165 D	R5 RA 0205 D	R5 RA 0255 D	R5 RA 0305 D
Caudal nominal	160 / 190 m³/h (50 / 60 Hz)	200 / 240 m³/h (50 / 60 Hz)	250 / 300 m³/h (50 / 60 Hz)	300 / 360 m³/h (50 / 60 Hz)
Vacío límite (válvula gas-ballast cerrada)	0,1 hPa (mbar) (50 / 60 Hz)	0,1 hPa (mbar) (50 / 60 Hz)	0,1 hPa (mbar) (50 / 60 Hz)	0,1 hPa (mbar) (50 / 60 Hz)
Vacío límite (válvula gas-ballast abierta)	0,5 hPa (mbar) (50 / 60 Hz)	0,5 hPa (mbar) (50 / 60 Hz)	0,5 hPa (mbar) (50 / 60 Hz)	0,5 hPa (mbar) (50 / 60 Hz)
Potencia nominal del motor	5,5 / 6,6 kW (50 / 60 Hz)	5,5 / 6,6 kW (50 / 60 Hz)	7,5 / 9,2 kW (50 / 60 Hz)	8,3 / 10,0 kW (50 / 60 Hz)
Velocidad nominal del motor	1500 / 1800 min ⁻¹ (50 / 60 Hz)	1500 / 1800 min ⁻¹ (50 / 60 Hz)	1500 / 1800 min ⁻¹ (50 / 60 Hz)	1500 / 1800 min ⁻¹ (50 / 60 Hz)
Consumo a 100 mbar	3,7 / 4,7 kW (50 / 60 Hz)	4,2 / 5,2 kW (50 / 60 Hz)	5,5 / 6,6 kW (50 / 60 Hz)	6,1 / 7,2 kW (50 / 60 Hz)
Consumo a vacío límite	2,4 / 2,9 kW (50 / 60 Hz)	3,3 / 4,0 kW (50 / 60 Hz)	4,1 / 4,5 kW (50 / 60 Hz)	4,7 / 5,1 kW (50 / 60 Hz)
Nivel sonoro (ISO 2151)	70 / 72 dB(A) (50 / 60 Hz)	72 / 74 dB(A) (50 / 60 Hz)	72 / 74 dB(A) (50 / 60 Hz)	74 / 76 dB(A) (50 / 60 Hz)
Capacidad de aceite	6,5 l	6,5 l	6,5 l	6,5 l
Peso aproximado	160 kg	160 kg	195 kg	195 kg
Dimensiones (L x W x H)	977 x 583 x 418 mm	977 x 583 x 418 mm	1056 x 583 x 418 mm	1057 x 583 x 418 mm
Entrada de gases / escape	G 2" / G 2"	G 2" / G 2"	G 2" / G 2"	G 2" / G 2"

¿LE GUSTARÍA SABER MÁS?

Contáctenos directamente!
busch@buschiberica.es o +34 (0)93 861 61 60



FORMULARIO DE CONTACTO



LLÁMENOS